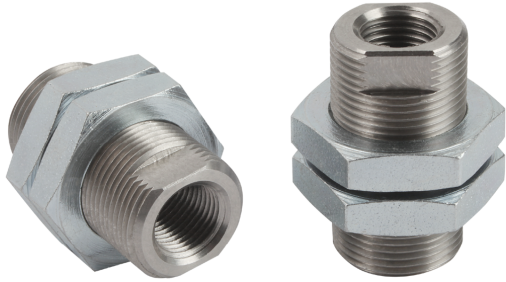
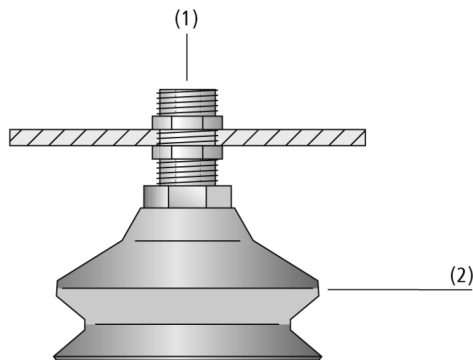


Racores soportes SVS-GE

Conexión de ventosa G1/8" y G1/4"



Racores soportes SVS-GE



Diseño del sistema Racores soportes SVS-GE



Ejemplo de montaje racores soportes SVS-GE

Idoneidad para aplicaciones específicas de sectores profesionales

Aplicaciones

- Racor soporte para la fijación sencilla de ventosas
- Adaptación de racores soportes para la conexión de tubo flexible

Diseño

- Manguito de acero inoxidable con rosca hembra y macho
- Dos contratueras (cincado) incluidas en el suministro
- Rosca macho con superficie hexagonal
- Conexión de vacío (1) con atornilladura de encaje (no incluida), véase capítulo "Filtros y uniones"
- Las ventosas (2) adecuadas las encontrará en el capítulo "Ventosas de vacío"

Productos prestaciones

- Todas las ventosas con boquilla G1/8"-AG y G1/4"-AG son montables
- La rosca exterior en toda la altura permite un ajuste fino al instalar la ventosa
- Tuercas de seguridad necesarias incluidas en el volumen de suministro
- Estable y resistente a la oxidación gracias al acero inoxidable

Racores soportes SVS-GE

Conexión de ventosa G1/8" y G1/4"

🔍 Código de designación Racores soportes SVS-GE

SVS-GE	-	M16x1-AG	-	G1/8-IG	-	30
1		2		3		4

1 - Designación breve

Código	Diseño
SVS-GE	SVS-GE

2 - Rosca macho

Código	Rosca
M16x1-AG	M16x1-AG (AG = macho (MA))
M20x1.5-AG	M20x1,5-AG

3 - Conexión

Código	Conexión
G1/8-IG	G1/8-IG (IG = hembra (HE))
G1/4-IG	G1/4-IG

4 - Longitud

Código	Longitud en mm
30	30

El racor soporte SVS-GE se suministra como producto listo para su conexión (dos contratueras incluidas).

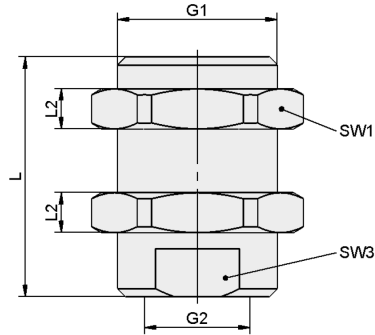
🔍 Datos de pedido Racores soportes SVS-GE

Modelo	Nro. de pieza
SVS-GE M16x1-AG G1/8-IG 30	10.08.03.00181
SVS-GE M20x1.5-AG G1/4-IG 30	10.08.03.00180

Racores soportes SVS-GE

Conexión de ventosa G1/8" y G1/4"

Datos de diseño Racores soportes SVS-GE



SVS-GE

Racores soportes SVS-GE

Conexión de ventosa G1/8" y G1/4"

Datos de diseño Racores soportes SVS-GE

Modelo	G1	G2	L [mm]	L2 [mm]	SW1 [mm]	SW3 [mm]
SVS-GE M16x1-AG G1/8-IG 30	M16x1-MA	G1/8"-HE	30	5	22	13
SVS-GE M20x1.5-AG G1/4-IG 30	M20x1,5-MA	G1/4"-HE	30	5	24	17